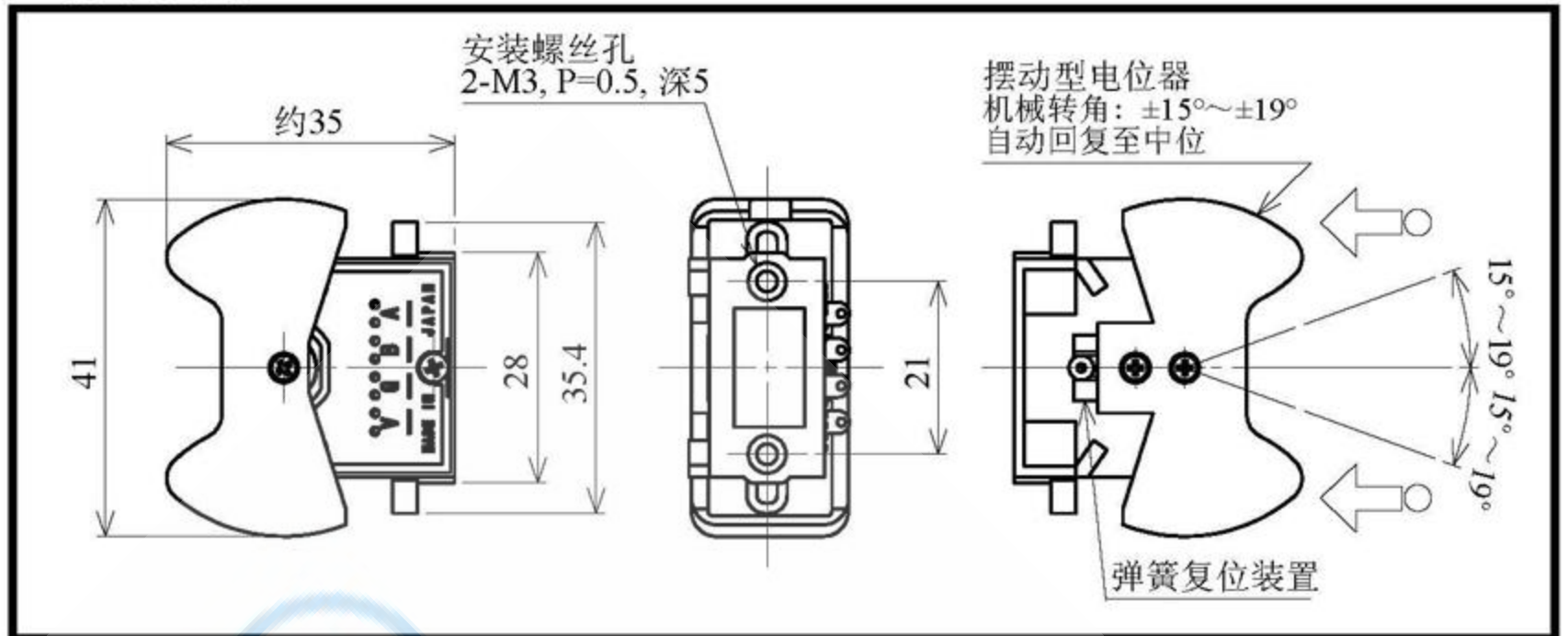


型号 RMP30HY

●标准尺寸



●一般规格

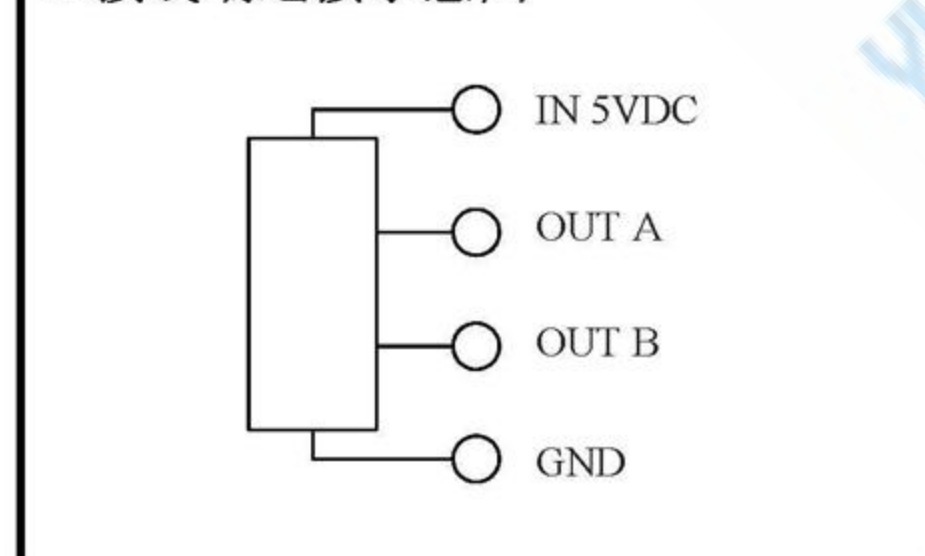
型号	RMP30HY(S)(P)(X)
耗电量	约 7mA (单路信号); 约 14mA (两路信号)
独立线性公差	$\pm 3\%$
机械转角	$\pm 15^\circ \sim \pm 19^\circ$
有效电转角	$30^\circ \pm 5^\circ$
使用电压	5V.D.C $\pm 10\%$
负载电阻	$> 10k\Omega$ (建议值 $> 100k\Omega$)
有效输出	约 10%~90% V_{in}
中心复位精度	50% $\pm 3\%$
分辨率	无穷小
输出温度特性	$< \pm 2.5\% V_{out} \cdot FS$
中心位置偏移	$< \pm 0.9\% V_{out} \cdot FS$
介质耐压	1分钟 (250VDC)
绝缘电阻	$> 100M\Omega$ (250VAC)
质量	约 20g
预期寿命	约 5,000,000 次操作
启动力矩(25°C)	约 24mN·m~30 mN·m (约 240gf·cm~300 gf·cm)
停止耐压	最大 0.5N·m (最大 5kgf·cm)

●环境性能

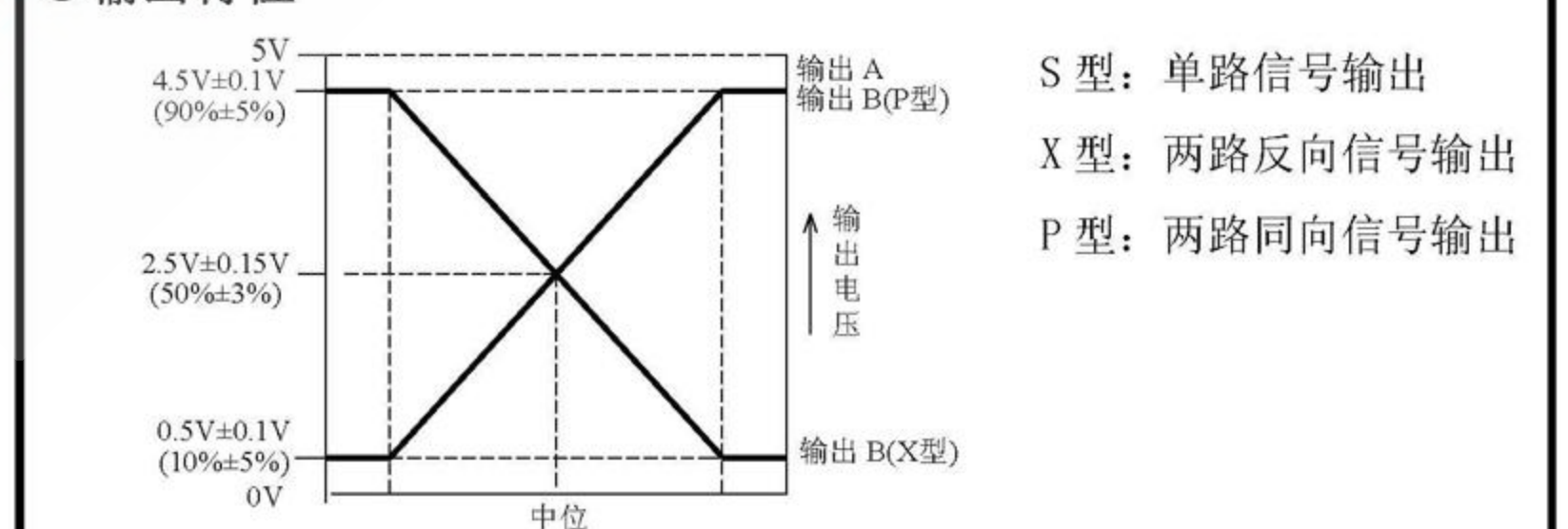
型号	RMP30HY(S)(P)(X)
操作温度范围	$-20^\circ\text{C} \sim +60^\circ\text{C}$
震动	10~55Hz, 98m/s^2 (10G)
冲击	294m/s^2 (30G)

注: 预期寿命基于如下测试条件: 室温下把手以 60c.p.m. 的速度前后操作。

●接线端连接示意图



●输出特性



●可选特殊规格: 导电塑料电阻可选(型号RMP30AY, 参相关样本); 无弹簧复位、特殊弹簧复位方向可选。