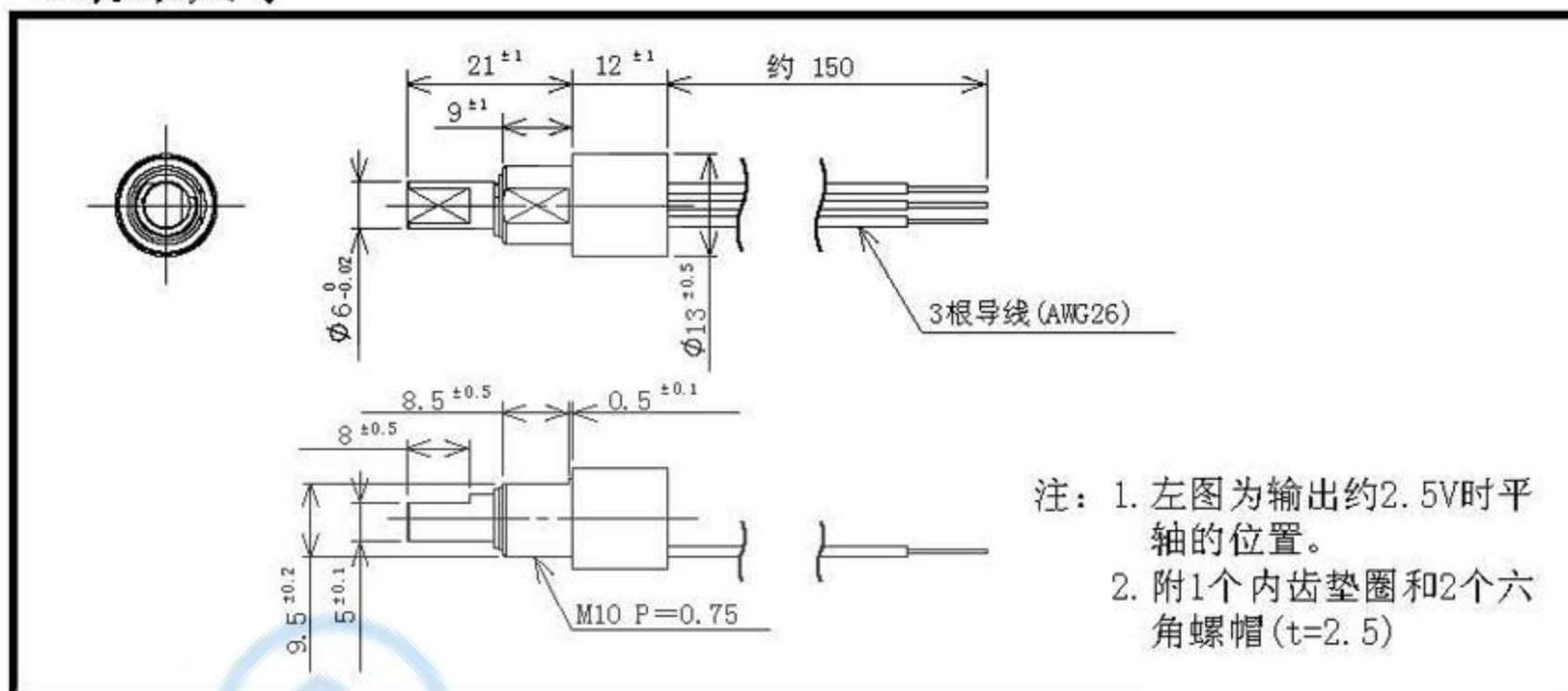


型号 HSM12

●标准尺寸



●一般规格

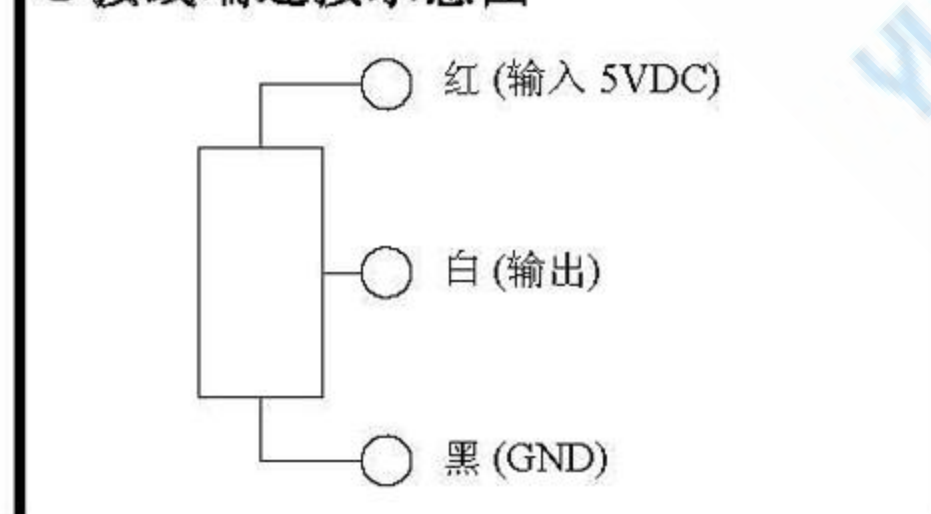
型号	HSM12
耗电量	约 6mA
独立线性公差	±1.5%
机械转角	360° (连续旋转)
有效电转角	±45° (90°)
使用电压	5V.D.C ±10%
负载电阻	>100kΩ
有效输出	约 10%~90%Vin
分辨率	无穷小
输出温度特性	<±2.5% Vout • FS
中心位置偏移	<±0.5% Vout • FS
操作温度范围	-40°C ~ +105°C
存放温度范围	-50°C ~ +105°C
质量	约 15g
预期寿命	约 50,000,000 转
启动力矩(25°C)	<2mN • m (20gf • cm)

●环境性能

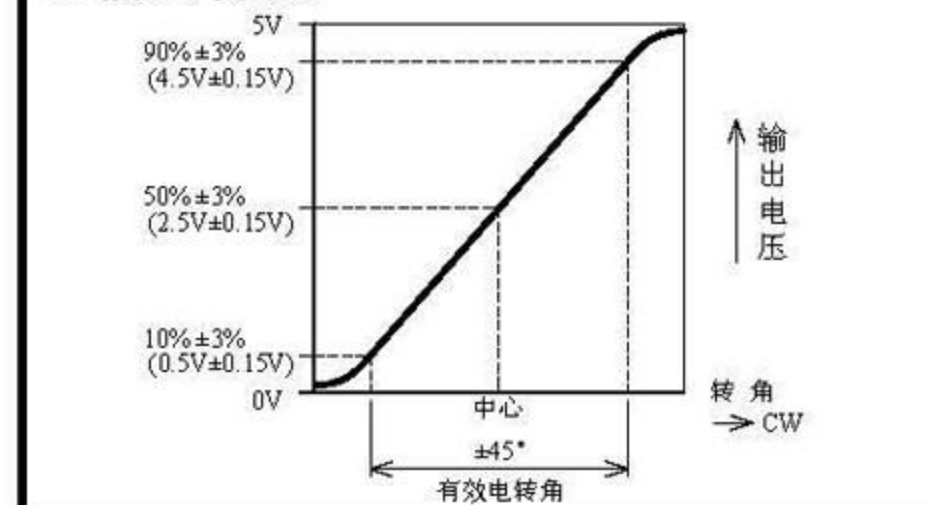
型号	HSM12
热冲击	-50°C ~ +105°C, 反复 5 次
暴露于低温	-50°C, 24 小时
暴露于高温	+105°C, 1000 小时
震动	10~2000Hz, 20G, 12 小时
冲击	100G, 18 次以内

注：预期寿命由操作条件和环境性能所决定。环境性能基于 MIL-STD-202F 标准。

●接线端连接示意图



●输出特性



●可选特殊规格

有效电转角：±15° ~ ±45° 间 5° 整数倍的不同电转角作为特殊规格可选，独立线性精度为 ±1.5%。