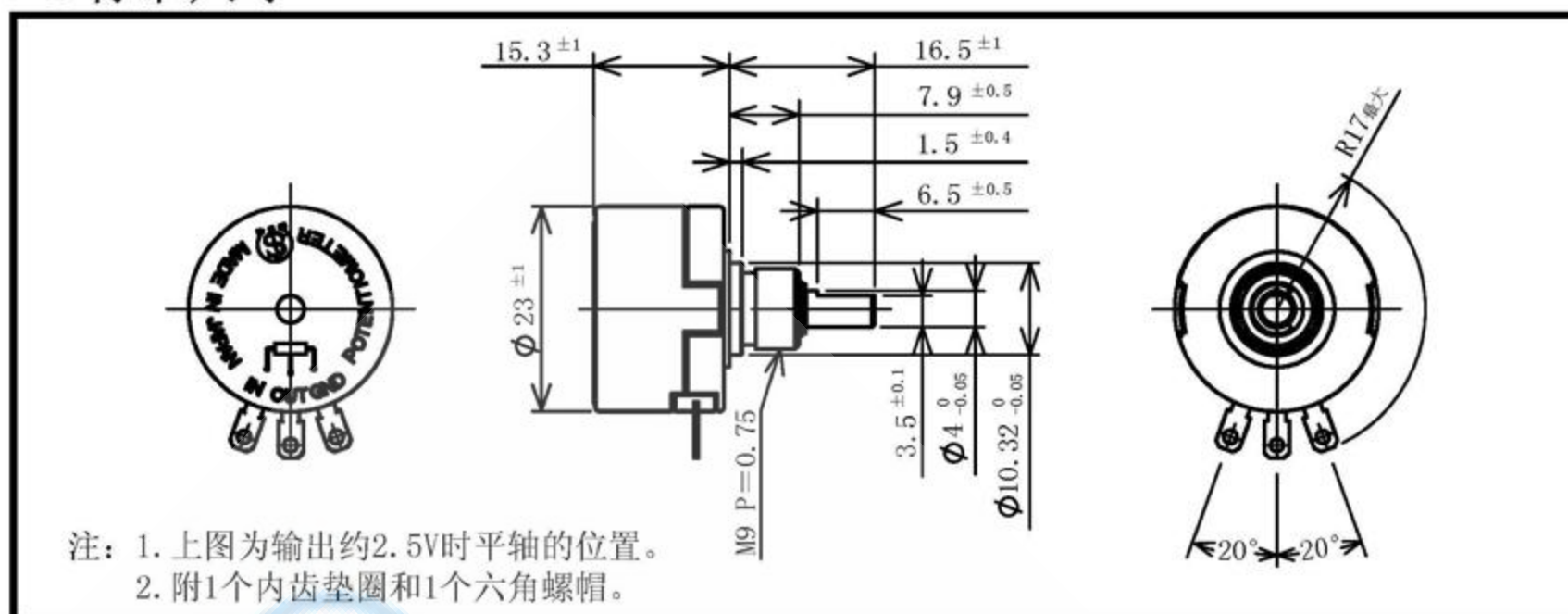


## 型号 HSM22E

### ●标准尺寸



### ●一般规格

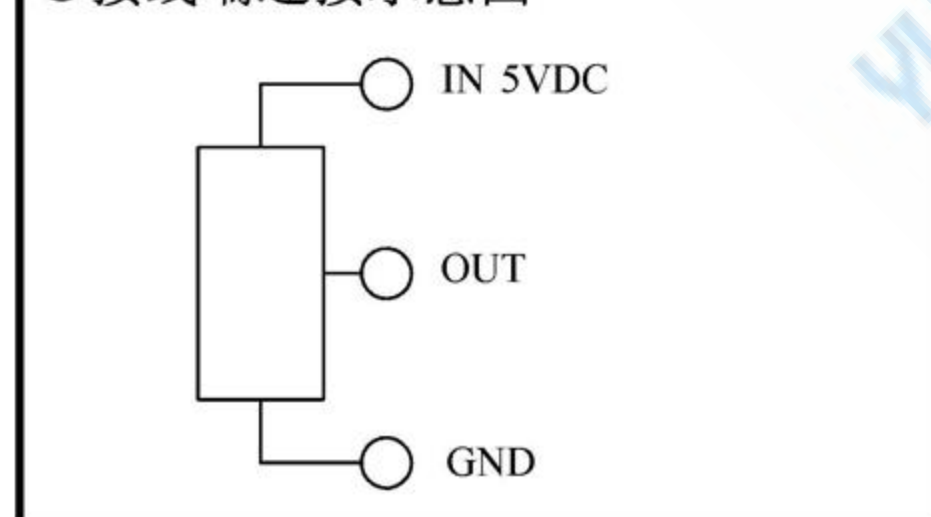
| 型号        | HSM22E               |
|-----------|----------------------|
| 耗电量       | 约 6mA                |
| 独立线性公差    | ±3%                  |
| 机械转角      | 360° (连续旋转)          |
| 有效电转角     | ±45° (90°)           |
| 使用电压      | 5V.D.C ± 10%         |
| 负载电阻      | >100k Ω              |
| 有效输出      | 约 10%~90%Vin         |
| 分辨率       | 无穷小                  |
| 输出温度特性    | <±2.5%Vout · FS      |
| 中心位置偏移    | <±0.5%Vout · FS      |
| 操作温度范围    | -40℃~+105℃           |
| 存放温度范围    | -50℃~+105℃           |
| 质量        | 约 17g                |
| 预期寿命      | 约 100,000,000 转      |
| 启动力矩(25℃) | <1mN · m (10gf · cm) |

### ●环境性能

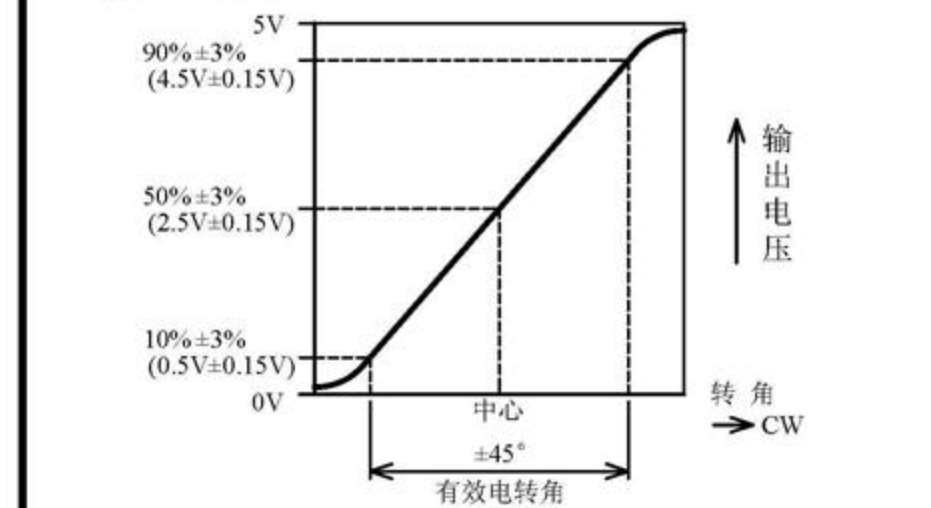
| 型号    | HSM22E                |
|-------|-----------------------|
| 热冲击   | -50℃~+105℃, 反复 5 次    |
| 暴露于低温 | -50℃, 24 小时           |
| 暴露于高温 | +105℃, 1000 小时        |
| 震动    | 10~2000Hz, 20G, 12 小时 |
| 冲击    | 100G, 18 次以内          |

注：预期寿命由操作条件和环境性能所决定。环境性能基于 MIL-STD-202F 标准。

### ●接线端连接示意图



### ●输出特性



### ●可选特殊规格

有效电转角：±15° ~ ±45° 间 5° 整数倍的不同电转角作为特殊规格可选，独立线性精度为 ±3%。